



APEX park-TOMY650

НАЗНАЧЕНИЕ

Светодиодный столбик для ландшафтного освещения с напряжением 220-240В 50Гц. Применяется для освещения ландшафта, дорожек, тропинок и зон отдыха.

КОМПЛЕКТ ПОСТАВКИ

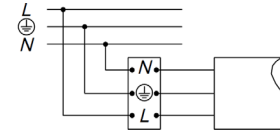
светильник, анкерное крепление, шестигранник, паспорт светильника.

ОСОБЕННОСТИ

- Источник света расположен сверху, что исключает эффект ослепления. Светит широко и мягко.
- Корпус выполнен из литого алюминия со степенью защиты IP54, защищает от проникновения пыли и влаги.
- В комплекте с анкерными креплениями.
- Рекомендуемый шаг установки от 4 до 7 метров.
- Диод – CREE 7W. Блок питания HEP9W700L- RP UNI -100-240VAC, 50/60Hz, 6-13VDC, 700mA 9W, PF - 0.7С-0.99.

УСТАНОВКА И ПОДКЛЮЧЕНИЕ

1. Достаньте светильник из упаковки, убедитесь в целостности и комплектности
2. Открутите фиксирующие винты монтажного основания (Рис.1).
3. Прикрутите монтажное основание светильника с помощью анкерных болтов (Рис.2).
4. Подключите провода питания через распаячную коробку или IP коннектор к обесточенной сети AC 230 В. Соблюдайте порядок подключения и маркировку проводов: желто-зеленый — PE, «защитное заземление»; коричневый — L, «фаза»; синий — N, «ноль» (Рис.3)

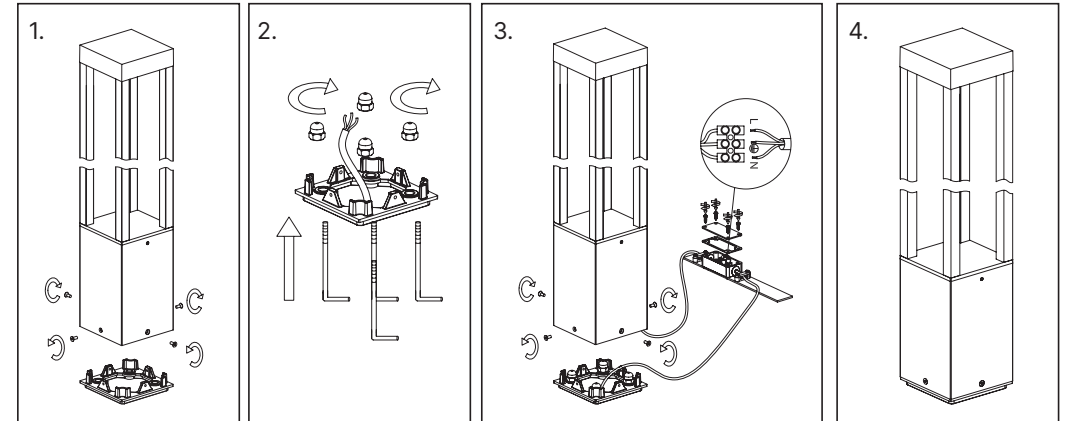
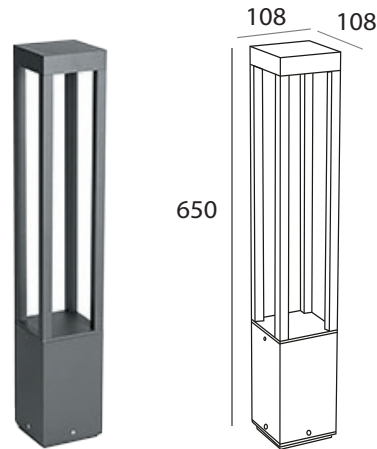


5. Смонтируйте светильник

ТЕХНИЧЕСКИЕ ХАРАКТЕРИСТИКИ

ГАБАРИТНЫЕ РАЗМЕРЫ

Номинальное напряжение	100-240VAC, 50/60Hz
Источник света LED	1×7W CREE
Световой поток	442 Lum
КПД %	78%
Цветовая температура	3000K
Цветопередача CRI	80Ra
Степень защиты	IP54
Степень защиты от механических воздействий	IK05
Диапазон рабочих температур окружающей среды	-30... +40 °C
Цвет корпуса	RAL7024
Гарантия	3 года



БЕЗОПАСНОСТЬ

Все действия со светильниками производятся только при выключенной электрической сети. Не допускается эксплуатация светильников с поврежденной изоляцией проводов. Монтаж и подключение светильников должны осуществляться только квалифицированными специалистами имеющих опыт подобной работы и допуск к проведению электротехнических работ. Запрещается подключать светильники к сети с параметрами, отличающимися от указанных в технических параметрах. Запрещается эксплуатация светильника без защитного заземления. Запрещается самостоятельно производить разборку, ремонт или модификацию светильника. В случае возникновения неисправности необходимо сразу отключить светильник от питающей сети и обратиться на завод-изготовитель или в специализированную службу по ремонту и обслуживанию светильников.