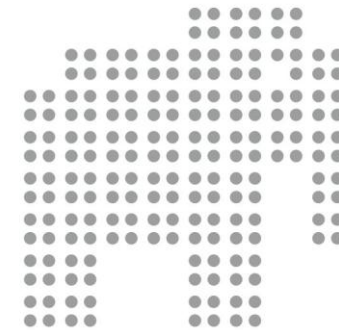


ОКП 34 6100



BARRUS  
GROUP

Паспорт

СВЕТИЛЬНИКИ СВЕТОДИОДНЫЕ  
СЕРИИ

**ДКУ01**

Изготовитель: ООО НПК «БаррусГрупп»  
Россия, 420059, г. Казань  
Оренбургский тракт, д.20  
Тел./факс: +7 (800) 555-8-678  
[www.brgp.ru](http://www.brgp.ru)  
e-mail: [info@brgp.ru](mailto:info@brgp.ru)

[www.brgp.ru](http://www.brgp.ru)



## 8. Утилизация

8.1. По истечении срока службы светильники необходимо разобрать на детали, рассортировать по видам материалов и утилизировать как бытовые отходы. Светильники с истекшим сроком службы относятся к V классу опасности отходов (практически неопасные отходы) в соответствии с Приказом Министерства природных ресурсов РФ от 15.06.2001 года № 511.

## 9. Свидетельство о приемке

9.1. Светильники серии ДКУ01 изготовлены и приняты в соответствии с требованиями ТУ 3461-003-91018425-2012 и признаны годным для эксплуатации.

Дата выпуска \_\_\_\_\_

Дата продажи \_\_\_\_\_

Заводской номер \_\_\_\_\_

Продавец \_\_\_\_\_

ОТК \_\_\_\_\_

Подпись \_\_\_\_\_

М.П.

М.П.

1.9. Общий вид и габаритные размеры светильников показаны на рисунке 1.

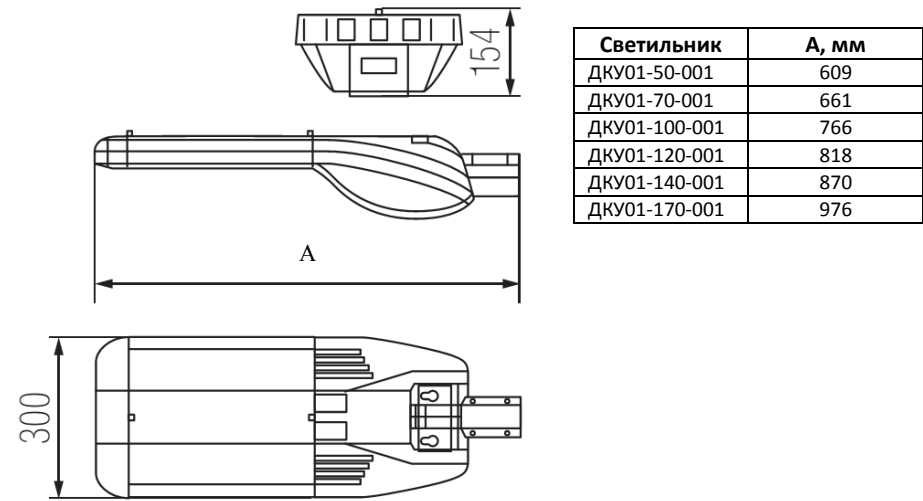


Рисунок 1. Габаритные размеры светильников серии ДКУ01

## 2. Комплектность

2.1. В комплект поставки входят

- светильник.....1 шт.
- паспорт, совмещенный с гарантийным талоном.....1 экз.
- упаковка.....1 шт.

## 3. Ресурсы, сроки службы и хранения, гарантии изготовителя

3.1. Срок службы светильников составляет не менее 15 лет.

Указанные ресурсы, срок службы и хранения действительны при соблюдении потребителем требований действующей эксплуатационной документации.

3.2. Гарантии изготовителя.

3.2.1. Изготовитель гарантирует соответствие светильников требованиям технических условий ТУ 3461-003-91018425-2012 при соблюдении условий эксплуатации, транспортирования, хранения и монтажа.

3.2.2. Гарантийный срок светильника ДКУ01-XX-XXX составляет 60 месяцев со дня ввода его в эксплуатацию.

3.2.3. При выявлении неисправностей в течение гарантийного срока, производитель обязуется осуществить ремонт или замену изделия бесплатно. Гарантийные обязательства выполняются только при условии соблюдения правил установки и эксплуатации изделия.

Гарантийные обязательства не выполняются производителем при:

- наличии механических, термических повреждений оборудования или его частей;
- наличии следов самостоятельного вскрытия прибора и нарушении защитной маркировки;
- поломках, вызванных неправильным подключением светильника; перенапряжением в электросети более, чем указано в Таблице 1; стихийными бедствиями.

При обнаружении вышеописанных нарушений, ремонт производится на платной основе по действующим на момент обращения к производителю расценкам.

### **ВНИМАНИЕ!!!**

**НАРУШЕНИЕ ПЛОМБЫ ПРИВЕДЕТ К СНЯТИЮ ИЗДЕЛИЯ С ГАРАНТИИ.**

### **ВНИМАНИЕ!!!**

**ПО ВОПРОСАМ СЕРВИСНОГО ОБСЛУЖИВАНИЯ ИЗДЕЛИЙ СЛЕДУЕТ ОБРАЩАТЬСЯ ПО МЕСТУ ИХ ПРИОБРЕТЕНИЯ.**

#### **4. Требования по технике безопасности**

4.1. Не реже одного раза в год следует проверять надежность токопроводящих и заземляющих контактов.

4.2. В процессе эксплуатации светильников следует соблюдать правила техники безопасности для работы с электроустановками.

#### **ЗАПРЕЩАЕТСЯ:**

- 1) ИСПОЛЬЗОВАТЬ СВЕТИЛЬНИК БЕЗ ЗАЗЕМЛЕНИЯ**
- 2) ПРОВОДИТЬ ТЕХНИЧЕСКОЕ ОБСЛУЖИВАНИЕ СВЕТИЛЬНИКОВ, НАХОДЯЩИХСЯ ПОД НАПРЯЖЕНИЕМ;**
- 3) ЭКСПЛУАТИРОВАТЬ СВЕТИЛЬНИКИ С ПОВРЕЖДЕННОЙ ИЗОЛЯЦИЕЙ ПРОВОДОВ И МЕСТ ЭЛЕКТРИЧЕСКИХ СОЕДИНЕНИЙ.**
- 4) СВЕТИЛЬНИК ЗАПРЕЩЕНО ВКЛЮЧАТЬ С ДИММИРУЮЩИМИ УСТРОЙСТВАМИ!**

#### **5. Подготовка изделия к использованию**

5.1. Проверить комплектность светильника и его внешний вид, светильник визуально должен быть без повреждений.

5.2. Произвести подключение сетевых проводов.

5.3. Установить светильник на консольное крепление.

5.4. В случае необходимости, произвести регулировку угла наклона поворотного консольного крепления

5.5. Светильник готов к эксплуатации.

#### **6. Правила хранения**

6.1. Упакованные светильники хранить в помещениях, при температуре окружающего воздуха от минус 40 до плюс 40°C и относительной влажности воздуха не более 98% при отсутствии в воздухе кислотных и щелочных примесей, вредно влияющих на светильники.

6.2. Высота штабелирования не должна превышать 1 м.

#### **7. Транспортирование**

7.1. Светильники в упакованном виде должны транспортироваться либо в контейнерах, либо закрытым видом транспорта.

### **ВНИМАНИЕ!!!**

**В ЦЕЛЯХ СОБЛЮДЕНИЯ МЕР ПРЕДОСТОРОЖНОСТИ ОТ МЕХАНИЧЕСКИХ ПОВРЕЖДЕНИЙ СВЕТИЛЬНИКОВ ПРИ ПЕРЕВОЗКЕ, ПОГРУЗКЕ И ВЫГРУЗКЕ, НЕОБХОДИМО СЛЕДОВАТЬ ТРЕБОВАНИЯМ МАНИПУЛЯЦИОННЫХ ЗНАКОВ НА УПАКОВКЕ.**