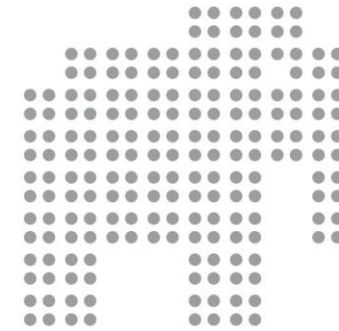


ОКП 34 6100



BARRUS
GROUP

Паспорт

СВЕТИЛЬНИКИ СВЕТОДИОДНЫЕ
СЕРИИ

ДПБ01

Изготовитель: ООО «БаррусГрупп»
Россия, 420059, г. Казань
Оренбургский тракт, д.20
Тел./факс: +7 (800) 555-8-678
www.brgp.ru
e-mail: info@brgp.ru

www.brgp.ru

1. Основные сведения об изделии и технические данные

1.1. Светильники серии ДПБ01 предназначены для освещения офисных, жилых и промышленных помещений.

1.2. Светильники соответствуют классу защиты 1 от поражения электрическим током по ГОСТ

12.2.007.0-75.

1.3. Светильники изготавливаются в климатическом исполнении УХЛ 2 по ГОСТ 15150, для работы при температуре от -10 до +40° С и относительной влажности не более 80% при температуре +25° С.

1.4. Светильники ДПБ01-10-001 по степени защиты согласно ГОСТ 14254 соответствуют группе IP40, светильники ДПБ01-10-002 – IP54.

1.5. Светильники соответствуют требованиям безопасности ГОСТ Р МЭК 60598-1, ГОСТ Р МЭК 60598-2-2, требованиям по ЭМС ГОСТ Р 51318 и не угрожают жизнедеятельности человека.

1.6. Светильники серии ДПБ01 предназначены для установки на ровную потолочную поверхность или стену.

1.7. Основные технические характеристики сведены в таблице 1.

Таблица 1

Модификация светильника	ДПБ01-10-001	ДПБ01-10-002
Напряжение, В	От 170 до 240	От 170 до 240
Частота, Гц	50 ± 5%	50 ± 5%
Рабочий ток светодиодов, А	0,290	0,290
Потребляемая мощность, Вт	10	10
Коэффициент мощности драйвера, cos φ	≥0,9	≥0,9
КПД источника питания	≥0,8	≥0,8
Световой поток, Люмен	800	800
Марка светодиодов	Semileds (CША)	Semileds (CША)
Индекс цветопередачи, Ra	80	80
Цветовая температура, °K	4500	4500
Количество светодиодов, шт.	16	16
КСС светильника по ГОСТ-17677	Д	Д
Габаритные размеры, В х Д х Ш	46x156.1x86.1	46x156.1x86.1
Масса, кг	0,4	0,4
Температура эксплуатации	от -10 до +40°С	от -10 до +40°С
Климатическое исполнение	УХЛ 4	УХЛ 2
Класс защиты от поражения электрическим током	1	1
Степень защиты	40	54
Срок службы светильников, ч.	60 000	60 000
Наличие датчиков	Датчик света Датчик звука	Датчиков нет

8. Утилизация

8.1. По истечении срока службы светильники необходимо разобрать на детали, рассортировать по видам материалов и утилизировать как бытовые отходы. Светильники с истекшим сроком службы относятся к V классу опасности отходов (практически неопасные отходы) в соответствии с Приказом Министерства природных ресурсов РФ от 15.06.2001 года № 511.

9. Свидетельство о приемке

9.1. Светильники серии ДПБ01 изготовлены и приняты в соответствии с требованиями ТУ 3461-003-91018425-2012 и признаны годными для эксплуатации.

Дата выпуска _____ Дата продажи _____

Заводской номер _____ Продавец _____

ОТК _____ Подпись _____

М.П. _____ М.П. _____

1.8. Технические характеристики датчиков для модели ДПБ01-10-001

- Чувствительность датчика звука: $\geq 50\text{db}$.
- Чувствительность датчика света: $\leq 10\text{Lux}$.
- Время задержки перед выключением после срабатывания всех датчиков: 10 – 30 секунд.

1.9. Общий вид и габаритные размеры светильников показаны на рисунке 1.

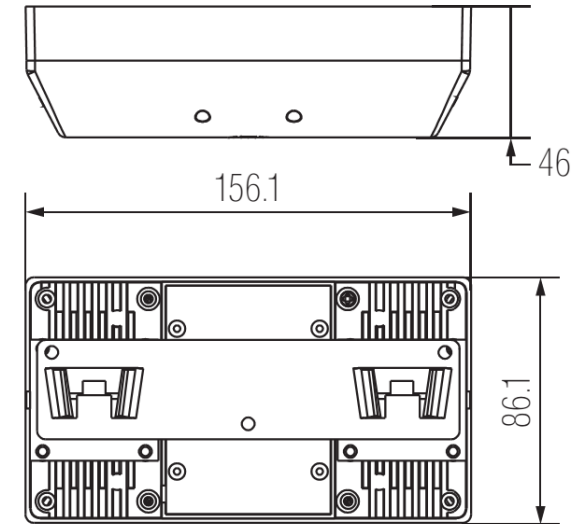


Рисунок 1. Габаритные размеры светильников серии ДПБ01

2. Комплектность

2.1. В комплект поставки входят

- светильник.....1 шт.
- паспорт, совмещенный с гарантийным талоном.....1 экз.
- упаковка.....1 шт.

3. Ресурсы, сроки службы и хранения, гарантии изготовителя

3.1. Срок службы светильников составляет не менее 15 лет.

Указанные ресурсы, срок службы и хранения действительны при соблюдении потребителем требований действующей эксплуатационной документации.

3.2. Гарантии изготовителя.

3.2.1. Изготовитель гарантирует соответствие светильников требованиям технических условий ТУ 3461-003-91018425-2012 при соблюдении условий эксплуатации, транспортирования, хранения и монтажа.

3.2.2. Гарантийный срок светильника ДПБ01-10-XXX составляет 60 месяцев со дня ввода его в эксплуатацию.

3.2.3. При выявлении неисправностей в течение гарантийного срока, производитель обязуется осуществить ремонт или замену изделия бесплатно. Гарантийные обязательства выполняются только при условии соблюдения правил установки и эксплуатации изделия.

Гарантийные обязательства не выполняются производителем при:

- наличии механических, термических повреждений оборудования или его частей;
- наличии следов самостоятельного вскрытия прибора и нарушении защитной маркировки;
- поломках, вызванных неправильным подключением светильника; перенапряжением в электросети более, чем указано в Таблице 1; стихийными бедствиями.

При обнаружении вышеописанных нарушений, ремонт производится на платной основе по действующим на момент обращения к производителю расценкам.

ВНИМАНИЕ!!!

НАРУШЕНИЕ ПЛОМБЫ ПРИВЕДЕТ К СНЯТИЮ ИЗДЕЛИЯ С ГАРАНТИИ.

ВНИМАНИЕ!!!

ПО ВОПРОСАМ СЕРВИСНОГО ОБСЛУЖИВАНИЯ ИЗДЕЛИЙ СЛЕДУЕТ ОБРАЩАТЬСЯ ПО МЕСТУ ИХ ПРИОБРЕТЕНИЯ.

4. Требования по технике безопасности

- 4.1. Не реже одного раза в год следует проверять надежность токопроводящих и заземляющих контактов.
- 4.2. В процессе эксплуатации светильников следует соблюдать правила техники безопасности для работы с электроустановками.

ЗАПРЕЩАЕТСЯ:

- 1) **ИСПОЛЬЗОВАТЬ СВЕТИЛЬНИК БЕЗ ЗАЗЕМЛЕНИЯ**
- 2) **ПРОВОДИТЬ ТЕХНИЧЕСКОЕ ОБСЛУЖИВАНИЕ СВЕТИЛЬНИКОВ, НАХОДЯЩИХСЯ ПОД НАПРЯЖЕНИЕМ;**
- 3) **ЭКСПЛУАТИРОВАТЬ СВЕТИЛЬНИКИ С ПОВРЕЖДЕННОЙ ИЗОЛЯЦИЕЙ ПРОВОДОВ И МЕСТ ЭЛЕКТРИЧЕСКИХ СОЕДИНЕНИЙ.**
- 4) **СВЕТИЛЬНИК ЗАПРЕЩЕНО ВКЛЮЧАТЬ С ДИММИРУЮЩИМИ УСТРОЙСТВАМИ!**

5. Подготовка изделия к использованию

- 5.1. Проверить комплектность светильника и его внешний вид, светильник визуально должен быть без повреждений.
- 5.2. Произвести подключение сетевых проводов.
- 5.3. Установить светильник на ровную потолочную поверхность или стену.
- 5.4. Если требуется, то для модели ДПБ01-10-001 с датчиком звука произвести настройку датчиков

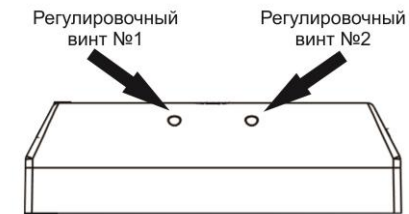


Рисунок 2. Схема расположения регулировочных винтов

- 5.4.1. Регулировочный винт №1 предназначен для регулировки чувствительности датчика звука. При повороте винта по часовой стрелке чувствительность датчика увеличивается. Максимальное правое положение винта соответствует чувствительности $\geq 50\text{db}$.
- 5.4.2 Регулировочный винт №2 предназначен для регулировки времени задержки работы светильника перед выключением. При повороте винта по часовой стрелке время задержки изменяется в диапазоне от 10 до 30 секунд.
- 5.5. Светильник готов к эксплуатации.

6. Правила хранения

- 6.1. Упакованные светильники хранить в помещениях, при температуре окружающего воздуха от минус 40 до плюс 40°C и относительной влажности воздуха не более 98% при отсутствии в воздухе кислотных и щелочных примесей, вредно влияющих на светильники.
- 6.2. Высота штабелирования не должна превышать 1 м.

7. Транспортирование

- 7.1. Светильники в упакованном виде должны транспортироваться либо в контейнерах, либо закрытым видом транспорта.

ВНИМАНИЕ!!!

В ЦЕЛЯХ СОБЛЮДЕНИЯ МЕР ПРЕДОСТОРОЖНОСТИ ОТ МЕХАНИЧЕСКИХ ПОВРЕЖДЕНИЙ СВЕТИЛЬНИКОВ ПРИ ПЕРЕВОЗКЕ, ПОГРУЗКЕ И ВЫГРУЗКЕ, НЕОБХОДИМО СЛЕДОВАТЬ ТРЕБОВАНИЯМ МАНИПУЛЯЦИОННЫХ ЗНАКОВ НА УПАКОВКЕ.