



CYCLE

ОПИСАНИЕ

Декоративно-функциональный светодиодный светильник CYCLE. Модельный ряд представлен тремя вариантами исполнения корпуса с одинаковой и разными размерами внутреннего и внешнего корпуса светильника. Каждая модель представлена в нескольких размерах. Коэффициент пульсации менее 1% не вызывает зрительной утомляемости. Дополнительно, внутренняя поверхность корпуса светильника может быть декорирована поталью (золото, серебро и медь), что позволяет придать ему еще более изящный и интересный облик. Разработан и производится в России. Гарантия 3 года.

ХАРАКТЕРИСТИКИ

- Три типовых размера – диаметр 450, 650, 900 мм.
- Цветовая температура: теплая (3000 К) и холодная (4000 К).
- Индекс цветопередачи (Ra) > 85%.
- Срок службы более 50 000 часов. Коэффициент пульсации менее 1%.
- Индекс защиты (IP) 40.
- Драйвер (блок питания) внутри корпуса светильника.
- Разработан и производится в России.
- Гарантия 3 года.

ПРИМЕНЕНИЕ

Локальное, акцентное освещение офисов, частных объектов; магазинов, торговых и бизнес центров; освещение отелей, ресторанов, салонов красоты, фитнес-клубов, образовательных учреждений, освещение авто- и мотосалонов; создание световых композиций для дизайнерских интерьеров; подсветка обособленных зон.

МОНТАЖ

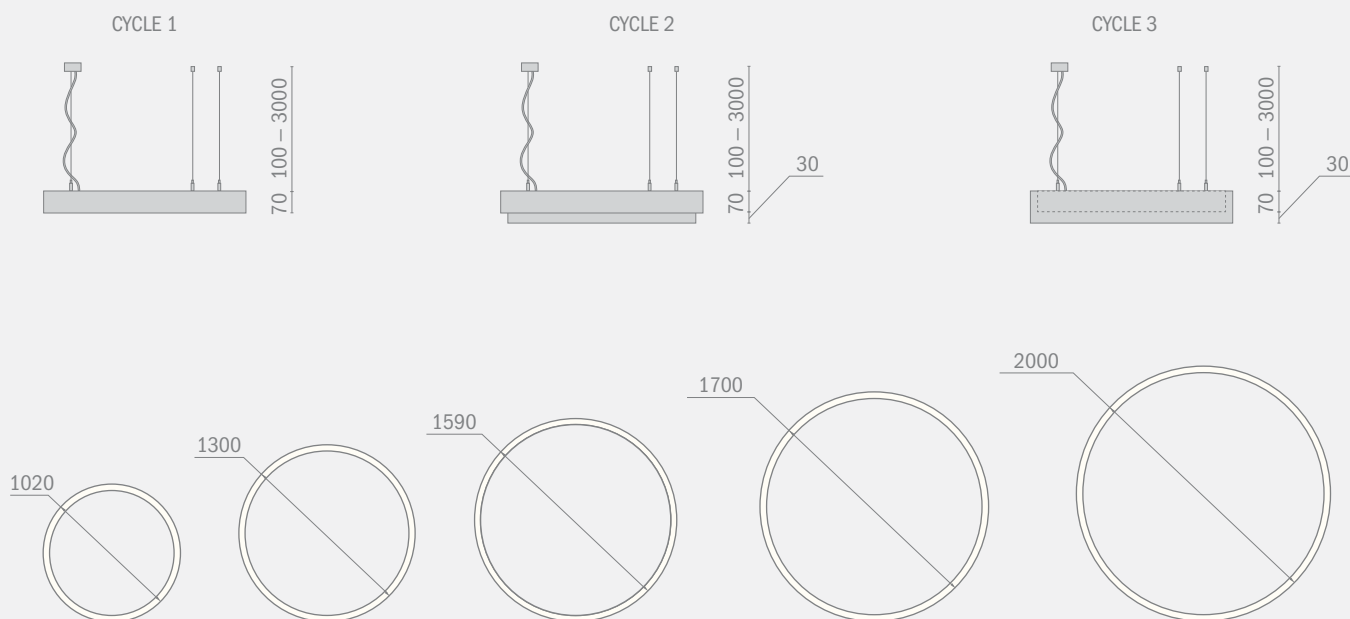
Светильник крепится на основной потолок с помощью цангового подвеса. Удобное и быстрое подключение к электросети с помощью безвинтовых контактных зажимов.

КОМПЛЕКТАЦИЯ

Светильник укомплектован светодиодными источниками света (LED), блоком питания (установлен в круглый декоративный драйвер бокс), комплектом регулируемых подвесов длиной 3000 мм, кабелем подключения (4500 мм).

КОНСТРУКЦИЯ

В конструкции светильников данной серии нашли применение высококачественные компоненты. Корпус выполнен из экструдированного алюминиевого профиля окрашенного порошковой краской. Драйвер располагается вне корпуса светильника в круглом, декоративном драйвер боксе. В качестве источника света – LED плата. Рассеиватель из экструдированного поликарбоната с коэффициентом рассеивания 80%. Доступны три варианта корпуса.



дополнительно

МОДЕЛЬНЫЙ РЯД

| Модель | Мощность, Вт | Габаритные размеры, мм | Световой поток, лм | Цветовая температура, К. | Масса, кг | Длина подвеса, м | IP |
|---------------|--------------|------------------------|--------------------|--------------------------|-----------|------------------|----|
| CYCLE 1, 2, 3 | 45 | Ø1020 | 4003 | 3000/4000 | 8 | 3 | 40 |
| CYCLE 1, 2, 3 | 63 | Ø1360 | 5605 | 3000/4000 | 10,2 | 3 | 40 |
| CYCLE 1, 2, 3 | 72 | Ø1590 | 6406 | 3000/4000 | 11,5 | 3 | 40 |
| CYCLE 1, 2, 3 | 81 | Ø1750 | 7207 | 3000/4000 | 12,4 | 3 | 40 |
| CYCLE 1, 2, 3 | 90 | Ø2010 | 8007 | 3000/4000 | 13,8 | 3 | 40 |

Окраска по RAL



Декорирование



Декорирование



ДОПОЛНИТЕЛЬНО

- изготовление светильников по вашим размерам;
- увеличение длины подвеса и кабеля подключения (4000 мм и более);
- покраска корпуса в любой цвет по таблице RAL;
- производство светильников с диммированием (от 1 до 100%) и управлением по протоколу DALI;
- производство RGB-версии светильников.

